

NL

GEBRUIKERSHANDLEIDING

EASYLIFT V3 PLUS

NL VS. 10.03



lifting people

Inhoud

1. Voorwoord.....	3
2. Conformiteitsverklaringen	4
2.1 EU-conformiteitsverklaring.....	4
2.2 Britse conformiteitsverklaring.....	5
3. Fabrieksacceptatietest (FAT).....	6
4. Gebruiksvoorwaarden.....	7
5. Technische specificaties	8
6. Veiligheidsinstructies	11
6.1 Installatie, gebruik en reparatie.....	11
6.2 Onbedoelde bewegingen van de lift	11
6.3 Voorwaarden voor een goede werking.....	11
6.4 Voorkomen van persoonlijk letsel	11
6.5 Overbelasting van de lift.....	12
6.6 Persoonlijke veiligheid.....	12
6.7 Anti-beknellingssysteem	12
6.8 Balg (optie).....	13
6.9 Veiligheidsbarrières.....	13
6.9.1 Oprijplaat als afrolbeveiliging.....	13
6.9.2 Verticale barrière (optie).....	14
6.9.3 Automatische deuren (optie).....	14
6.10 Vrij toegankelijke liften (alleen in bepaalde landen).....	15
6.11 Storing/technische problemen	15
6.11.1 Verticaal barrière openen in geval van nood	15
6.11.2 Deur openen in geval van nood.....	16
6.11.3 Noodverlichting/stroomstoring.....	17
6.11.4 Elektrische of mechanische storing/defect.....	17
6.11.5 Noodevacuatie bij technische problemen	17
7. Werking.....	18
8. Montage.....	18
9. Opstarten.....	18
10. Bediening	18
10.1 Dagelijks gebruik	18



10.2	Bediening van de lift vanaf het BOVENSTE niveau	20
10.3	Bediening van de lift vanaf het ONDERSTE niveau	20
10.4	Bediening van de lift vanaf het platform	21
10.5	Automatische terugkeer	21
10.6	Noodstop.....	21
10.7	ON/OFF-schakelaar voor de lader	22
10.8	Alarmsignalen	23
10.9	Alarm en noodoproep	24
11.	Voeding.....	25
11.1	Batterij als noodstroomvoorziening	25
11.2	Kalibreren na noodstop/stroomstoring.....	25
12.	Onderhoud	26
12.1	Vervangen van batterij in de oproepstations/afstandsbediening.....	26
13.	Koppelen van zender en ontvanger	28
13.1	Draadloos oproepstation/bedieningszuil 2,4 GHz	28
13.2	Afstandsbediening 2,4 GHz (optie).....	30
14.	Installatie en oplevering	32
15.	Inspectie, controle en servicecontrole.....	33
15.1	Wettelijk verplichte inspectie en controle	33
15.2	Regelmatige servicecontrole	33
15.3	Service rapport voor gebruik bij servicecontrole.....	34
15.4	Service logboek.....	35
15.5	Online onderhoudslogboek (alleen in bepaalde landen).....	36
16.	Reserveonderdelen en accessoires	37
17.	Demonteren	41
18.	Verwijderen als afval	41
18.1	Materiaalspecificatie van EasyLift.....	41
19.	Recht op reclamatie.....	42

November 2024



1. Voorwoord

Gefeliciteerd met uw nieuwe EasyLift plateaulift.

Dit is een originele gebruikershandleiding van uw nieuwe EasyLift V3 PLUS. Hierna gebruiken we de benaming EasyLift voor de EasyLift V3 PLUS, tenzij anders aangegeven.



BELANGRIJK!

Lees deze handleiding zorgvuldig door voordat u de lift in gebruik neemt

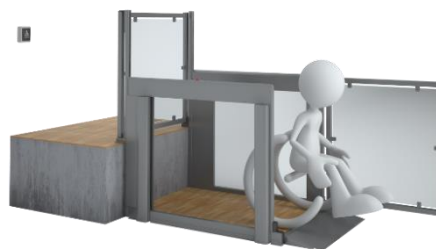
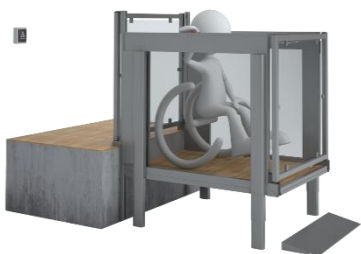
De lift **MOET** worden geïnstalleerd door een servicemonteur die door Liftup is opgeleid om een correcte montage te garanderen. Een onjuiste montage kan tot risico op letsel leiden.

EasyLift is een rolstoellift waarmee rolstoelgebruikers en mensen met beperkte mobiliteit zich makkelijk en elegant tussen twee niveaus kunnen verplaatsen.

De lift is eenvoudig te bedienen met bedieningspanelen aan de muur of met een afstandsbediening (optie).

In deze handleiding wordt de EasyLift plateaulift ook kortweg 'lift' genoemd.

Wanneer er naar een 'gekwalificeerde servicemonteur' wordt verwezen, wordt een monteur bedoeld die de product- en serviceopleiding van Liftup heeft gevolgd.



2. Conformiteitsverklaringen

2.1 EU-conformiteitsverklaring

Producent: Liftup A/S
Adres: Hagensvej 21, 9530 Støvring, Denemarken
Telefoon: +45 96 86 30 20



verklaart hierbij dat:

Uitrusting: **EasyLift V3 PLUS**
Plateaulift voor rolstoelgebruikers en mensen met beperkte mobiliteit


Jaar: 2019

Het toestel voldoet aan essentiële eisen van de CE-markeringsrichtlijnen.

Machinerichtlijn:	2006/42/EG
Richtlijn voor elektromagnetische compatibiliteit (EMC):	2014/30/EU
Restriction on Hazardous Substances (RoHS):	2011/65/EU
Richtlijn voor radioapparatuur (RED)	2014/53/EU

Het toestel voldoet aan relevante eisen uit de volgende normen:

DS/EN 60204	Machineveiligheid – Elektrische uitrusting van machines
DS/EN 13849-1 en -2	Veiligheidsgerelateerde onderdelen van besturingssystemen

_____ CEO Functie	_____ Søren Elisiussen Naam
_____ Liftup A/S, Hagensvej 21, 9530 Støvring, Denemarken Plaats	
_____ 2 september 2019 Datum	_____  Handtekening



2.2 Britse conformiteitsverklaring

UK declaration of conformity

UK Declaration, EasyLift V3 Plus – Version 02.01

Manufacturer: Liftup A/S
 Address: Hagensvej 21, DK-9530 Støvring, Denmark
 Phone: +45 9686 3020



UK authorized representative: UKCA Experts Ltd.
 Full business address: Dept 302, 43 Owston Road, Carcroft, Doncaster, DN6 8DA, the United Kingdom and is part of AR Experts B.V. located at Amerlandseweg 7, 3621 ZC Breukelen, the Netherlands



Machine description: Lifting platform for wheelchair users and persons with impaired mobility
 Year: 2024

The serial number is present on the individual machine in combination with the UKCA-mark, indicating that the machine is covered by this declaration of conformity.

We declare that this product complies with CE-marking legislation hence also the legislation:

- Supply of Machinery (Safety) Regulations 2008
- Electromagnetic Compatibility Regulations 2016
- The Restriction of the Use of Certain Hazardous Substances in Electrical and Electronic Equipment Regulations 2012
- Radio Equipment Regulations 2017

The following British Standards have been used:

BS EN ISO 9001: 2015	Quality Management Systems
BS EN ISO 60204-1:2018	Safety of machinery - Electrical equipment of machines - Part 1: General requirements
BS EN ISO 13849-1:2015	Safety of machinery — Safety-related parts of control systems — Part 1: General principles for design (ISO 13849-1:2015)
BS EN ISO 13849-2:2012	Safety of machinery — Safety-related parts of control systems — Part 2: Validation (ISO 13849-2:2012)

The person empowered to sign this declaration on behalf of the manufacturer, or the UK or GB authorized representative.

_____ CEO Position	_____ Søren Elisiussen Name
_____ Liftup A/S, Hagensvej 21, DK-9530 Støvring, Denmark Place	
_____ 17 October 2024 Date	_____  Signature



3. Fabriksacceptatietest (FAT)



FACTORY ACCEPTANCE TEST
Certificate

is hereby issued to EasyLift V3 PLUS with serial no.

(insert serial number / copy of CE certification mark here)

The validity of the CE certificate is subject to correctly performed installation, cf. the manufacturer's instructions.

To certify that all safety tests, performance tests and other tests specified by our certified ISO 9001:2015 Quality Management System have been successfully passed and documented.



TUV NORD
TÜV NORD
Scandinavia AB

Issue date

Test responsible

Liftup A/S | Hagensvej 21 | 9530 Støvring | Denmark
T: +45 96 86 30 20 | M: mail@liftup.dk
www.liftup.dk | CVR: DK-1015 3964



4. Gebruiksvoorwaarden

De lift is uitsluitend bedoeld voor gebruik door rolstoelgebruikers en personen met beperkte mobiliteit.



Lees deze handleiding zorgvuldig door voordat u de lift in gebruik neemt



BELANGRIJK!

Gebruik de lift **NIET** voor goederentransport. Plaats dus geen volgeladen pallets of andere zware ladingen op de lift.



Als eigenaar bent u verplicht de lift te onderhouden volgens de onderhoudsinstructies (zie hoofdstuk 12).



Gooi batterijen, accu's en elektrische of elektronische apparatuur niet bij het huishoudelijk restafval. Als u de lift wegdoet, houd u dan aan de lokale richtlijnen en voorschriften.



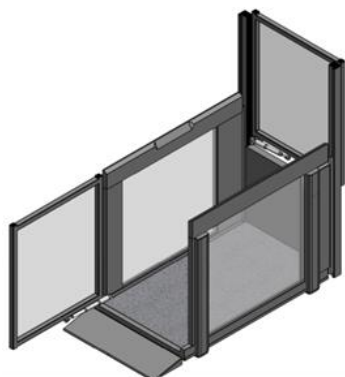
Max 400 kg
Max 880 lbs

De maximale belasting is 400 kg **gelijkmatig verdeeld over het platform** (maximaal 2 personen).

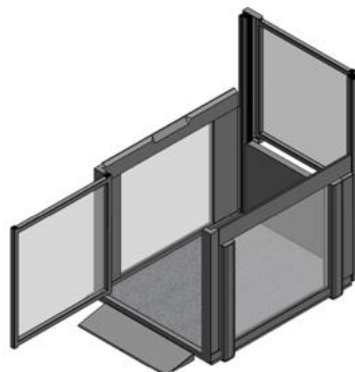
Als eigenaar bent u verplicht ervoor te zorgen dat wettelijke inspecties, controles en servicebeurten met de juiste intervallen worden uitgevoerd, zie hoofdstuk 15, en dat de benodigde veiligheidsuitrusting beschikbaar is.



5. Technische specificaties



EasyLift 800/900 V3 PLUS



EasyLift 1100 V3 PLUS



Alle schaaltekeningen voor EasyLift V3 PLUS-liftvarianten kunt u configureren met de Liftup Productconfigurator:

www.liftup.dk/lpc

Specificaties:

Voeding:

Binnen: 100-240 V/50 Hz (1,1 A), max. 90 W, stand-by <6 W

Buiten: 90-305V-AC / 47 - 63 Hz / 1,67 A / 60 W

Hefcapaciteit

400 kg

Hefhoogte:

70–1.250 mm

Grootte platform:

Binnenafmetingen:

B 800/900/1.100 mm

L 1.400 mm

Buitenafmetingen:

800/900 PLUS B 960/1.060 mm

L 1.750 mm

1100 PLUS B 1.260 mm

L 1.820 mm

Eigen gewicht:

ca. 200 kg (EasyLift 800/900 V3 PLUS)

ca. 250 kg (EasyLift 1100 V3 PLUS)

Geluidsniveau:

<70 dB ¹⁾

¹⁾

Dit geluidsniveau is een gemiddelde en er komen kortstondige geluiden van >70 dB voor

Water en stof:

>50 V: IP67 (stroomvoorziening)/<50 V: IP23/<10 V: IPxx °F

Hefsnelheid/temp:

	<u>°C</u>	<u>mm/sec.</u>
+40 °C - +5 °C		40 mm
+5 °C - -5 °C:		20 mm
-5 °C - -20 °C:		10 mm
-20 °C - -25 °C:		10 mm

Max. 200 kg/440 lbs



Goedkeuring:	Machinerichtlijn 2006/42/EG
Werkcyclus:	2 min./5 min.
Batterijcapaciteit:	30 cycli bij 25 °C
Lege batterij:	10 minuten opladen = 1 transport Volle batterij = 5 uur

Alle radioapparatuur voldoet aan de volgende voorschriften en normen

EU	2014/53/EU, Richtlijn inzake radioapparatuur (RED)
FCC (Verenigde Staten)	CFR 47 Part 15
DS/EN 62479:2010	Beoordeling van de overeenstemming van elektronische en elektrische apparatuur met laag vermogen met de standaardbependingen voor blootstelling van het menselijk lichaam aan elektromagnetische velden (10 MHz–300 GHz)
DS/EN 300 440, v2.1.1	Kortereafstandsapparatuur (SRD); Radioapparatuur te gebruiken in het frequentiespectrum 1 GHz tot 40 GHz (Electromagnetic Compatibility and Radio Spectrum Matters Draft)
DS/EN 301489-1, v2.2.0	Norm voor elektromagnetische compatibiliteit (EMC) van radioapparatuur en -diensten concept (Electromagnetic Compatibility and Radio Spectrum Matters Draft)
DS/EN301489-17, v3.2.0	Elektromagnetische compatibiliteit (EMC) en radiospectrumzaken (Electromagnetic Compatibility and Radio Spectrum Matters)
AS/NZS 4268	Radioapparatuur en -systemen – Kortereafstandsapparatuur
AS/NZS 2772.2	Radiofrequente velden (gemiddeld vermogen <1 mW)

Interne ontvanger in EasyLift (MODULE1)

2,4 GHz kortereafstandsapparatuur:

FCC ID: 2AK8H-MODULE1

Ontvangerklasse	3
Afmetingen (L × B × H):	72 × 33 × 10 mm
Gewicht:	10 g
Frequenties:	2,410 GHz, 2,435 GHz en 2,460 GHz
Bedrijfscyclus:	<1% (zendt alleen uit tijdens koppelen met afstandsbediening)
Voeding:	<0,6 mW gereguleerde omgeving
Voeding:	5,6 volt 30 mA
Water en stof:	IP XX (te monteren aan de binnenkant van Liftup-producten)
Omgevingstemperatuur:	+5 °C tot +40 °C / 41 °F tot 104 °F
Opslagtemperatuur:	-25 °C tot +70 °C / 13 °F tot 158 °F
Normale levensduur:	>5 jaar

Draagbare draadloze afstandsbediening (REMOTE1)

2,4 GHz kortereafstandsapparatuur:

FCC ID: 2AK8H-REMOTE1

Ontvangerklasse	3
Afmetingen (L × B × H):	96 × 47 × 24 mm
Gewicht:	48 g
Frequenties:	2,410 GHz, 2,435 GHz en 2,460 GHz
Bedrijfscyclus:	<1%



Voeding:	<0,6 mW gereguleerde omgeving, 'dodemansbediening'
Batterij:	3 volt CR2032
Water en stof:	IP 42
Omgevingstemperatuur:	+5 °C tot +40 °C
Opslagtemperatuur:	-25 °C tot +70 °C
Normale levensduur:	>5 jaar

Aan de muur gemonteerd draadloos oproepstation (REMOTE2)

2,4 GHz kortereafstandsapparatuur:

FCC ID: 2AK8H-REMOTE2

Ontvangerklasse	3
Afmetingen (L × B × H):	170 × 72 × 42 mm
Gewicht:	180–215 g
Frequenties:	2,410 GHz, 2,435 GHz en 2,460 GHz
Bedrijfscyclus:	<1%
Voeding:	<0,6 mW gereguleerde omgeving, 'dodemansbediening'
Batterij:	3 volt CR2032
Water en stof:	IP 54
Omgevingstemperatuur:	+5 °C tot +40 °C
Opslagtemperatuur:	-25 °C tot +70 °C
Normale levensduur:	>5 jaar

Onder voorbehoud van technische wijzigingen.



6. Veiligheidsinstructies

6.1 Installatie, gebruik en reparatie

Probeer uw EasyLift niet zelf te installeren of te repareren. Dit MOET door een gekwalificeerde servicemonteur worden gedaan. Verwijder NIET de beschermings- of veiligheidsplaten, want dit kan persoonlijk letsel veroorzaken.

De lift wordt doorgaans geleverd door een dealer die ook de installatie uitvoert.

WAARSCHUWING!



Verplaats de lift niet met de hand, want dit kan tot persoonlijk letsel leiden. Gebruik geschikt hef materiaal (pompwagen, rolplateau e.d.) om de lift op te tillen en te verplaatsen. Stel de lift niet bloot aan krachtige stoten/schokken, want dit kan de werking beïnvloeden.

6.2 Onbedoelde bewegingen van de lift

Als uw lift zich tijdens het gebruik gedraagt of beweegt op een manier die niet in deze handleiding is beschreven, stopt u het toestel en roept u technische hulp in.

Als het platform van de lift zich niet vlak beweegt, kalibreer de lift dan door het platform tot op grondniveau te laten zakken. Roep technische hulp in als het probleem aanhoudt.

6.3 Voorwaarden voor een goede werking

In de vrije ruimte onder de lift mogen geen voorwerpen voorkomen die de neerwaartse beweging van de lift kunnen hinderen. Anders kan de lift niet tot het onderste niveau dalen en is hij niet bruikbaar als rolstoellift.

Als een voorwerp de neerwaartse beweging van de lift belemmert, stopt de lift. Dan klinkt er een alarmsignaal (zie hoofdstuk 10.8) en beweegt de lift zich weer 2–3 cm omhoog. Vervolgens kan het voorwerp worden verwijderd. Pas als het voorwerp weg is, kunt u de lift weer gebruiken.

6.4 Voorkomen van persoonlijk letsel

Om persoonlijk letsel te voorkomen is het NIET toegestaan de lift te gebruiken als er risico bestaat op verwonding door beknelling, snijden, vallen, uitglijden of andere vergelijkbare ongelukken. U moet zich ervan vergewissen dat de lift vrij kan bewegen zonder iemand of iets in gevaar te brengen.

Wees extra voorzichtig als zich kleine kinderen, ouderen of mensen met een beperking op of in de buurt van de lift bevinden. Er kan niet altijd worden verwacht dat zij de bewegingen van de lift en de mogelijke gevolgen goed kunnen inschatten.



6.5 Overbelasting van de lift

Om schade door overbelasting te voorkomen (max. 400 kg gelijkmatig verdeeld), is de lift uitgerust met een overbelastingsbeveiliging, die in het geval van overbelasting de lift stopt en een alarmsignaal afgeeft (zie hoofdstuk 10.8). Laat dan de lift dalen om eruit te komen.

6.6 Persoonlijke veiligheid

De lift is uitgerust met verschillende veiligheidsvoorzieningen om te voorkomen dat u als gebruiker of andere personen verwondingen oplopen.

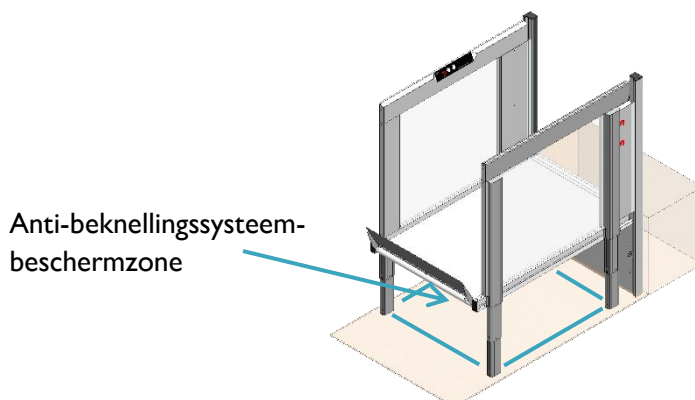


WAARSCHUWING!

Gebruik de lift nooit als er personen of dieren dicht in de buurt zijn. Hoewel de lift is uitgerust met verschillende veiligheidsvoorzieningen, is er een risico op beknelling. **Laat nooit kinderen met de lift spelen.**

6.7 Anti-beknellingsysteem

Onder de lift zijn een aantal drukplaten (anti-beknellingsstelsel) geïnstalleerd, die worden geactiveerd als iets bekneld dreigt te raken onder de lift. Als dit systeem in werking treedt stopt de lift, om vervolgens ongeveer 2 cm terug te komen. Er klinkt ook een alarmsignaal (zie hoofdstuk 10.8).



Als het anti-beknellingsstelsel in werking treedt, laat dan de bedieningsknop los. Verwijder eventuele voorwerpen onder de lift. Daarna kunt u de lift weer naar het grondniveau brengen. (Laat de lift zo nodig eerst een klein stukje omhoogkomen, zodat u voorwerpen onder de lift gemakkelijker kunt verwijderen).

BELANGRIJK!



Als de lift buiten wordt gebruikt, kunnen bladeren, takken of sneeuw het anti-beknellingsstelsel hinderen. Controleer daarom regelmatig of de lift niet wordt belemmerd bij het dalen.

Het is aan te bevelen om de lift na gebruik omlaag te brengen, want zo vermijdt u dat er ongewenste voorwerpen onder lift terechtkomen.



6.8 Balg (optie)

De lift kan geleverd worden met een balg, zodat de ruimte onder de lift afgeschermd is



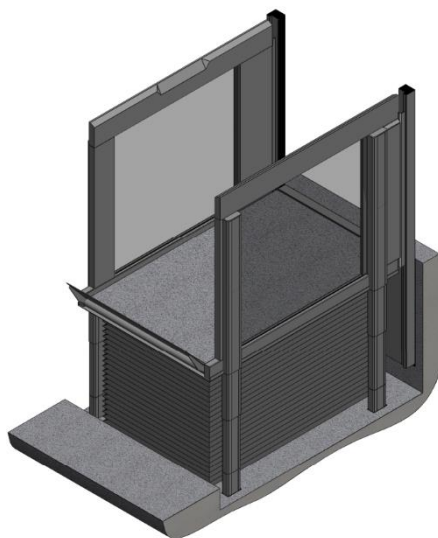
BELANGRIJK!

Wanneer de lift buiten wordt geïnstalleerd, moet er op worden gelet dat bladeren, grind, etc. de afvoer in de put kunnen verstoppem. Daarom moet regelmatig worden gecontroleerd of de afvoer niet verstopt is.



BELANGRIJK!

Voor installaties met balg wordt aanbevolen om de lift na gebruik naar beneden te laten lopen, omdat dit de balg beschermt en de levensduur ervan verlengt. Activeer indien mogelijk de automatische terugkeerfunctie op de lift, zodat deze naar het laagste niveau beweegt, vgl. Sectie 10.5.

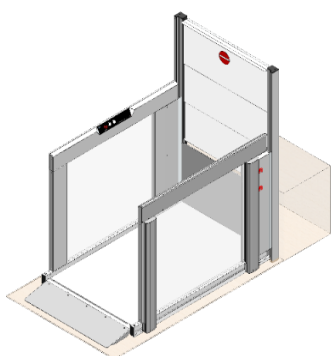


6.9 Veiligheidsbarrières

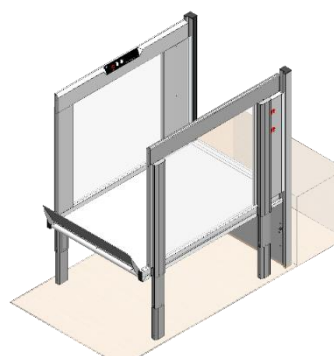
6.9.1 Oprijplaat als afrolbeveiliging

Als de lift een oprijplaat heeft, komt deze plaat eerst omhoog en vergrendelt zich voordat de lift in beweging komt. De oprijplaat dient nu als afrolbeveiliging.

Als u de lift helemaal omlaag brengt, kantelt de plaat automatisch omlaag en kunt u hem als op- of afrijplaat gebruiken.



Gebruik als op- of afrijplaat

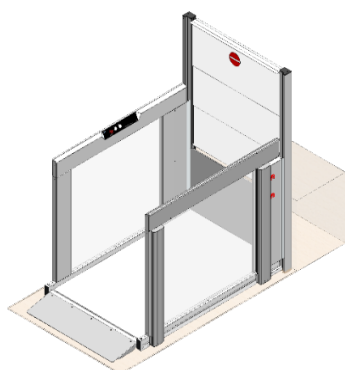


Oprijplaat als afrolbeveiliging

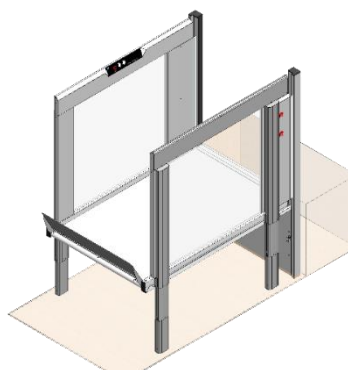


6.9.2 Verticale barrière (optie)

Als de lift een verticaal hek heeft op het bovenste niveau, gaat dit hek eerst dicht voordat de lift in beweging komt. Het hek is altijd dicht wanneer de lift zich niet op het bovenste niveau bevindt.



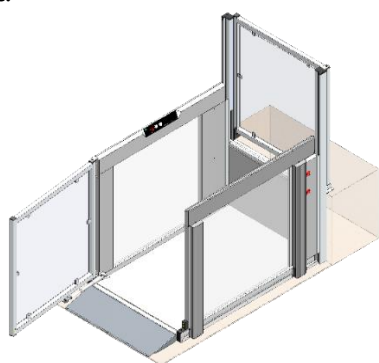
Onderste niveau



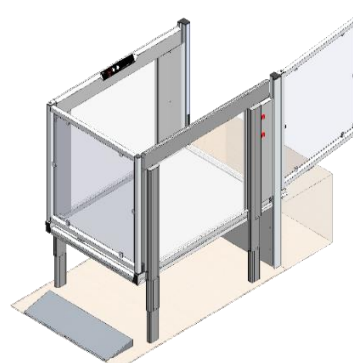
Bovenste niveau

6.9.3 Automatische deuren (optie)

Als de lift automatische deuren heeft, gaan die dicht en slaat de deurmotor af voordat de lift in beweging komt. De deuren zijn altijd dicht wanneer de lift zich niet op het hoogste niveau bevindt.

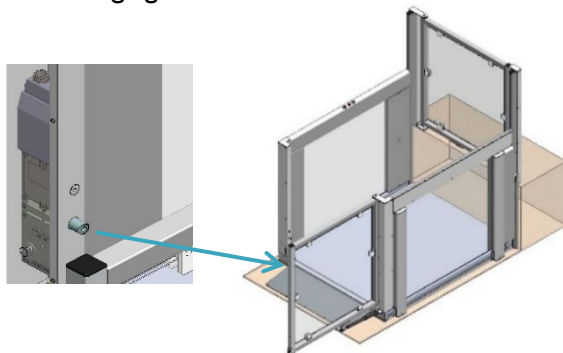


Onderste niveau



Bovenste niveau

Als de lift met deuren is uitgerust, kan daarop een automatisch deurslot worden geplaatst (alleen op de EasyLift 1100 V3 PLUS). Dankzij het automatische deurslot worden de deuren vergrendel voordat de lift in beweging komt.



BELANGRIJK!

Sterke wind kan de functionaliteit van de deur verstoren



6.10 Vrij toegankelijke liften (alleen in bepaalde landen)

Als de lift toegankelijk is voor publiek, moet hij met een sleutelschakelaar uitgerust zijn, zodat hij kan worden afgesloten wanneer er geen toezicht op is.

Om te voorkomen dat personen onbedoeld opgesloten raken in de lift, moet deze zodanig afsluitbaar dat niemand zich (op normale wijze) toegang kan verschaffen. Met de sleutelschakelaar verhindert u dat de lift wordt gebruikt. De rit van de lift wordt echter wel afgemaakt, zodat er niemand op de lift vast komt te zitten.

Als de lift niet onder toezicht staat of afgesloten is, maar de eigenaar (of een vertegenwoordiger) is in de buurt aanwezig, moet de lift een alarm hebben waarmee om hulp kan worden gevraagd.

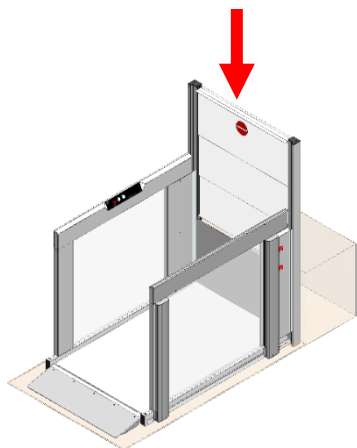
Als de lift een alarm heeft, moet het signaal op een externe alarminstallatie aangesloten zijn (bv. licht of geluid) die mensen erop kan attenderen dat er bij de lift hulp nodig is. Als de lift zodanig is geïnstalleerd dat alleen een alarmsignaal onvoldoende is (bv. vrij toegankelijk zonder toezicht), moet er een tweerichtings-communicatiesysteem worden ingebouwd.

Als de lift een tweerichtings-communicatiesysteem heeft, moet dat verbonden zijn met een telefoonnummer dat altijd bereikbaar is (wanneer de lift toegankelijk is).

6.11 Storing/technische problemen

6.11.1 Verticaal barrière openen in geval van nood

In geval van nood of storing: Duw de barrière langzaam naar neer.



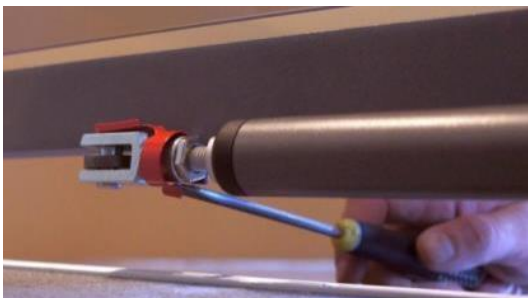
WAARSCHUWING!


Als u te hard duwt, kan de barrièremotor beschadigd raken.



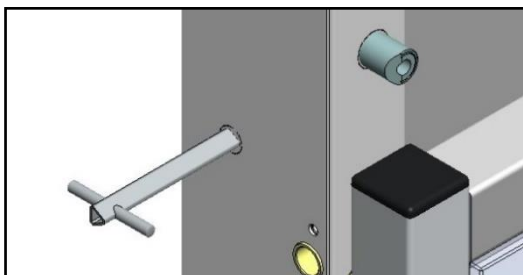
6.11.2 Deur openen in geval van nood

In geval van nood of storing: Maak de geleidestang los.



1. Trek de borgklem los van de geleidestang met een geschikt hulpmiddel, bijv. een schroevendraaier, liniaal of flesopener.
2. Vanaf de buitenkant kunt u bij de onderkant van de borgklem.
3. De borgklem is los.
4. Trek de pen uit de gaffel als de borgklem los is.
 -  **N.B.** Door de druk op het aandrijfmechanisme van de deur kan het moeilijk zijn de pen naar buiten te trekken.
5. Nu kan de deur vrij bewegen.





6. Als de deur een automatisch deurslot heeft, maakt u dit open met een driehoekige sleutel (automatisch deurslot alleen verkrijgbaar voor EasyLift 1100-deuren).

Als het probleem is verholpen, kunt u de deur weer aansluiten door de instructies in omgekeerde volgorde uit te voeren.

6.11.3 Noodverlichting/stroomstoring

Bij een stroomstoring, of als de lift om een andere reden geen stroom krijgt, schakelt het systeem automatisch over op de noodstroomvoorziening. De stroom wordt dan geleverd door de batterij, waardoor het systeem normaal blijft functioneren. De verlichting van het bedieningspaneel blijft branden. Een geluidssignaal geeft aan dat dit geen 'normale gebruikssituatie' is.



6.11.4 Elektrische of mechanische storing/defect

Bij (bepaalde) mechanische of elektrische storingen komt de lift automatisch in een speciale 'veiligheidsmodus', waardoor hij alleen met lage snelheid omlaag kan bewegen. De lift kan niet omhoog bewegen. Zie ook hoofdstuk 11.2.

6.11.5 Noodevacuatie bij technische problemen

Bij andere (ernstige) storingen kan de lift niet op de 'veiligheidsmodus' overgaan (langzaam omlaag bewegen). Dan kan alleen een servicemonteur de lift in beweging zetten met behulp van een speciale 'servicemodus', waartoe u als gebruiker geen toegang hebt. U kunt de lift niet met de hand omlaag brengen, maar gezien de lage hefhoogte (maximaal 1200 mm) kunt u in dat geval uit de lift worden geholpen. Als u uit de lift moet worden gedragen (bijv. omdat u rolstoelgebruiker bent), moeten er geschikte hefhulpmiddelen worden gebruikt.

U kunt de verticale barrière op het bovenste niveau of de deuren openen om toegang te krijgen tot het hefplatform (zie onderstaande beschrijving). Liften die niet onder constant toezicht staan, kunnen van een alarm worden voorzien.



7. Werking



De lift is voorzien van zogenoemde 'dodemansbediening', d.w.z. hij werkt alleen als u de drukknoppen ingedrukt houdt.

De bediening van de lift komt erop neer dat u als gebruiker de lift oproept met een van de drukknoppen op de wand/de bedieningszuil of met de bijbehorende afstandsbediening (optie).

Wanneer u zich op de lift bevindt, geeft u op het paneel op de zijkant aan of u omhoog of omlaag wilt gaan,

8. Montage

De lift moet door een gekwalificeerde servicemonteur worden geïnstalleerd.



BELANGRIJK!

Probeer uw lift niet zelf te verplaatsen, te demonteren of te repareren. Dit **MOET** door een gekwalificeerde servicemonteur worden gedaan.

Incorrecte montage kan tot veiligheidsrisico's voor de gebruikers leiden. Liftup wijst iedere aansprakelijkheid af als de montage en de installatie niet door een gekwalificeerde servicemonteur zijn uitgevoerd.

Neem contact op met de dealer voor meer informatie over de installatie van de lift:

<https://www.liftup.dk/en/contact>.

9. Opstarten

Steek de stekker van de lift in een stopcontact (100–240 V) en laat hem aangesloten blijven. Normaal staat de lift altijd op stand-by, d.w.z. hij is gebruiksklaar wanneer u op een van de bedieningsknoppen drukt.

Als u op de noodstop hebt gedrukt of als de lift met de sleutelschakelaar is uitgeschakeld, moet u de noodstop deactiveren voordat u de lift weer kunt gebruiken. (zie hoofdstuk 10).

10. Bediening

10.1 Dagelijks gebruik

U bedient de EasyLift met behulp van het bedieningspaneel op het platform (fig. 1), afstandsbedieningen (optie) (fig. 10) of de bedieningspanelen op het bovenste en onderste niveau: Standaard oproepstations (fig. 2–5), bedieningszuil (fig. 6–9) of oproepstation met sleutelbediening (fig. 11). U kunt de lift bovendien in- en uitschakelen met een sleutelschakelaar (optie) (fig. 12).



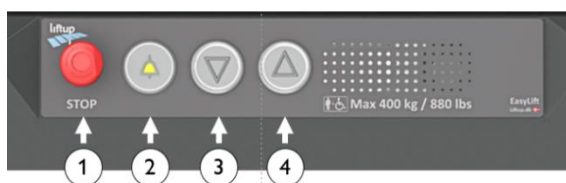


Fig. 1: Bedieningspaneel op de lift

1. Noodstop
2. Alarmknop (optie)
3. Beweegt het platform omlaag
4. Beweegt het platform omhoog



Fig. 2:
Standaard
oproepstation met
draad,
1 richting



Fig. 3:
Standaard
oproepstation met
draad,
2 richtingen



Fig. 4:
Standaard
oproepstation,
draadloos,
1 richting



Fig. 5:
Standaard
oproepstation,
draadloos,
2 richtingen

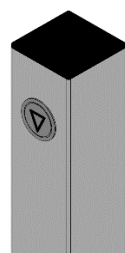


Fig. 6:
Bedieningszuil
met draad, 1 richting

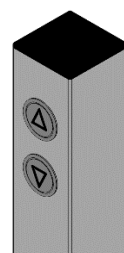


Fig. 7:
Bedieningszuil
met draad, 2 opties

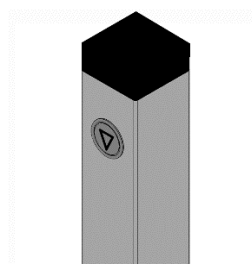


Fig. 8:
Bedieningszuil,
draadloos, 1 richting

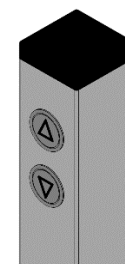


Fig. 9:
Bedieningszuil,
draadloos, 2 opties



Fig. 10:
Afstandsbediening (optie)



Fig. 11:
Oproepstation met
sleutelbediening

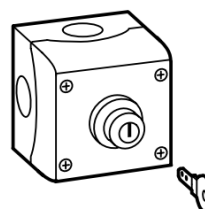


Fig. 12:
Sleutelschakelaar
ON/OFF



10.2 Bediening van de lift vanaf het BOVENSTE niveau



U activeert de lift vanaf het BOVENSTE niveau door de pijlknop (p) op het bedieningspaneel ingedrukt te houden.

De lift stijgt vervolgens naar het BOVENSTE niveau, waar de barrière/deur opengaat, zodat u toegang hebt tot op het platform.

Rijd voorzichtig op het platform en zet u rolstoel op de rem.

Houd de pijlknop (q) ingedrukt om de barrière/deur te sluiten en naar het ONDERSTE niveau te gaan. Wanneer het platform het onderste niveau bereikt, gaat de deur open en/of gaat de afrolbeveiliging omlaag, waardoor U die als op- en afrijplaat kunt gebruiken.

Rijd voorzichtig het platform af.

Na ca. 60 seconden (standaardprogrammering) wordt de deur/oprijplaat automatisch gesloten.

10.3 Bediening van de lift vanaf het ONDERSTE niveau



U activeert de lift vanaf het ONDERSTE niveau door de pijlknop (q) op het bedieningspaneel ingedrukt te houden.

Wanneer de lift het ONDERSTE niveau bereikt, gaat de deur open en/of gaat de afrolbeveiliging omlaag, waardoor U die als op- en afrijplaat kunt gebruiken.

Rijd voorzichtig op het platform en zet u rolstoel op de rem.

Houd de pijlknop (p) ingedrukt. De deur gaat dicht en/of de afrolbeveiliging komt omhoog, waarna het platform naar het BOVENSTE niveau gaat. Daar gaat de barrière/deur open, zodat u op het BOVENSTE niveau van het platform af kunt rijden.

Rijd voorzichtig het platform af.

Na ca. 60 seconden (standaardprogrammering) wordt de deur/barrière automatisch gesloten.



10.4 Bediening van de lift vanaf het platform

Op de lift zitten drie knoppen (fig. 1), een met 'pijl omhoog' (▲), een met 'pijl omlaag' (▼) en een noodstop (●).



Wanneer u zich op de lift bevindt en naar het bovenste niveau wilt, moet u op 'pijl omhoog' drukken. De oprijplaat of de deuren gaan dicht en de lift komt in beweging. Houd de knop ingedrukt totdat de lift op het gewenste niveau tot stilstand komt en de barrière/deuren helemaal open zijn gegaan. Nu kunt u de lift verlaten.



Wanneer u zich op de lift bevindt en naar het onderste niveau wilt, moet u op 'pijl omlaag' drukken. De barrière of de deuren gaan dicht en de lift komt in beweging. Houd de knop ingedrukt totdat de lift op het onderste niveau tot stilstand komt en de oprijplaat/deuren helemaal open zijn gegaan. Nu kunt u de lift verlaten.

10.5 Automatische terugkeer

De automatische terugkeerfunctie kan door een gekwalificeerde servicemonteur via Liftup Servies Tool worden geactiveerd.



BELANGRIJK!

Uw gekwalificeerde servicemonteur/dealer kan u zeggen of automatische werking wettelijk toegestaan is in uw land.

Bij automatische terugkeer gaat de deur dicht en beweegt de lift naar het onderste of bovenste niveau als er 60 seconden lang (standaardprogrammering) geen bedieningsknoppen of IR-sensoren actief zijn geweest.

Tijdens dit proces klinkt er een alarmsignaal (zie hoofdstuk 10.8).

10.6 Noodstop



Als de lift een onbedoelde of ongewenste beweging maakt of als u hem wilt stoppen om gevaar te voorkomen, drukt u op de NOODSTOP.

Om de noodstop uit te schakelen, draait u de knop met de klok mee om. Daarna is de lift weer klaar voor gebruik.



10.7 ON/OFF-schakelaar voor de lader

De lift heeft een ON/OFF-schakelaar voor de lader. Met dit contact schakelt u de stroomvoorziening van de lader naar de lift uit. Als u de schakelaar op OFF zet, werkt de lift alleen op de batterijen. Als de schakelaar op OFF staat en u activeert de noodstop, dan wordt ook de stroomvoorziening van de batterijen onderbroken. Na ca. 10 seconden wordt de lift uitgeschakeld.

De ON/OFF-schakelaar voor de lader worden gebruikt bij bijvoorbeeld service en onderhoud.

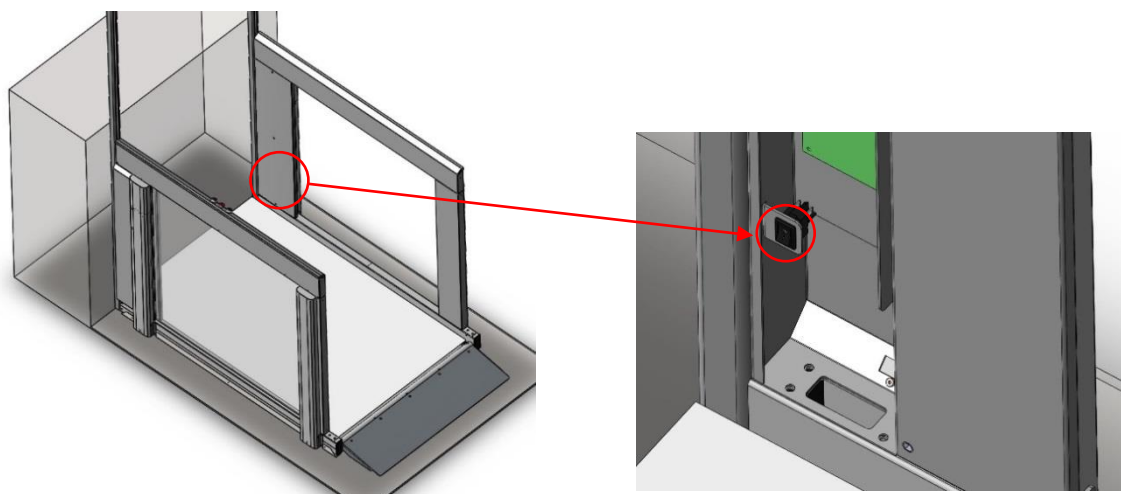
Als u de stroom van de lader weer inschakelt en de noodstop vrijgeeft, start het bedieningssysteem opnieuw (zie hoofdstuk 11.2). Normaal staat deze knop op AAN om de batterijen niet te beschadigen.

WAARSCHUWING!



De ON/OFF-schakelaar kan de stroom van de lader naar de lift onderbreken. Het is niet de hoofdschakelaar. Als hij voor lange tijd op UIT staat, kunnen de batterijen leeg en beschadigd raken. Bij een langdurige stroomstoring moet u op de noodstop drukken om te voorkomen dat de batterijen helemaal leeg raken.

Het contact zit onderaan rechts in de lift. Verwijder het klepje om bij het contact te kunnen.



10.8 Alarmsignalen

Geluid	Beweging/waarschuwing	
Openen	Het verticale veiligheidshek gaat open	■ ■ ■ ■
Sluiten	Het verticale veiligheidshek gaat dicht	■ ■ ■ ■
Alarm: Overbeladingsalarm	Het platform is te zwaar beladen.	■ ■ - ■ ■ -
Alarm: Batterijstoring – lift kan niet worden gebruikt	Er is een probleem met de batterij. Er is niet genoeg stroom. Zie hoofdstuk 5 (Technische specificaties)	■ ■ - ■ ■ -
Alarm: Voorwerp onder de lift	Verwijder het voorwerp onder de lift dat de beweging belemmert	- ■ ■ - ■ ■
Ping ping ping	De lift bereikt het bovenste/onderste niveau	
Waarschuwing – automatische werking	De automatische terugkeer van de lift treedt in werking	■ ■ ■ ■ ■
PIEP-PIEP-PIEP...	De automatische terugkeer van de lift is in werking	■ ■ ■ ■ ■ ...
De noodstop is ingedrukt	De rode noodstop is ingedrukt. Die moet worden vrijgegeven voordat de lift weer werkt.	■ ■ ■ ■
Lift is vergrendeld	De lift is vergrendeld met de sleutelschakelaar	■ ■ ■ ■
Batterijwaarschuwing	Batterij bijna leeg	■ ■ ■ ■
Stroom is onderbroken – schakel stroom in of druk op noodstop	Schakel de stroomvoorziening in of schakel met behulp van de noodstop de lift uit	■ ■ ■ ■

- ■ Hoge toon gevolgd door lage toon
- { Lage toon gevolgd door hoge toon
- | | | Identieke tonen (3x)



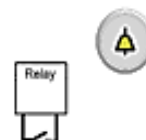
10.9 Alarm en noodoproep



De lift kan uitgerust zijn met een alarmknop (optie) om hulp in te roepen. Om het alarm te activeren houdt u de alarmknop zo'n 5 seconden ingedrukt.

De alarmknop kan op verschillende manieren worden aangesloten:

1. De knop is verbonden met een alarmapparaat in de lift dat een hoge pieptoon afgeeft als er hulp bij de lift nodig is.
2. De knop is verbonden met een communicatiesysteem waarmee u externe hulp kunt inroepen, ofwel via een analoge aansluiting ofwel met behulp van een SIM-kaart.



Alleen relaisuitgang



Analoge aansluiting (SafeLine)



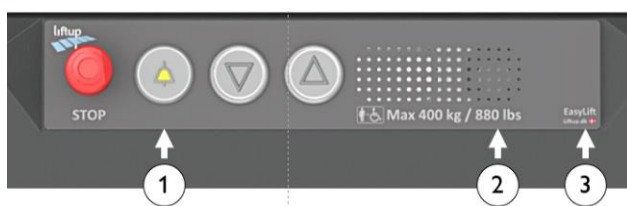
SIM aansluiting van kaart (SafeLine)
Alleen EMEA-landen

QR SafeLine

Nadere informatie over de bediening en de functies van het communicatiesysteem SafeLine vindt u hier:

SafeLine MX3:

<https://www.safeline-group.com/en/qg/mx3>



1. Alarmknop (optie)
2. Microfoon
3. Indicatie-LED's voor communicatiemodule



11. Voeding

Onder normale bedrijfsomstandigheden moet de lift altijd worden aangesloten op een stopcontact van 100-240 V (binnen)/90-305 V (buiten). Het is belangrijk dat de stroom niet wordt onderbroken of uitgeschakeld, want bij een langdurige stroomstoring (10–20 uur) kunnen de accu's leeg raken, waardoor de lift niet meer werkt. Dan kunt u de lift pas gebruiken wanneer de batterijen weer zijn opgeladen. Bij een stroomstoring klinkt er een alarmsignaal (zie hoofdstuk 10.8).

11.1 Batterij als noodstroomvoorziening

Bij een stroomstoring (100-240 V) of als de stroom naar het besturingssysteem op andere wijze wordt onderbroken, treedt automatisch de backup-stand in werking. Het systeem blijft dus normaal werken, want de batterij-backup is ingeschakeld. Bij een stroomstoring klinkt er een piepend alarmsignaal (zie hoofdstuk 10.8). Dit signaal stopt zodra de stroomvoorziening van de lift hersteld is. De lift schakelt dan weer terug naar de normale modus.

Als de stroom echter niet onmiddellijk kan worden hersteld en u wilt het alarm uitschakelen, druk dan op de noodstop. (Houd er rekening mee dat het systeem dan moet worden gekalibreerd, zie hoofdstuk 11.2).

BELANGRIJK!



Als de stroom niet is ingeschakeld, en u niet op de noodstop hebt gedrukt, raken de batterijen leeg. Bij een langdurige stroomstoring moet u op de noodstop drukken om te voorkomen dat de batterijen helemaal leeg raken.

BELANGRIJK!



Als de stroom is uitgeschakeld en u activeert of inactieveert de noodstop tegelijkertijd, dan gaat het systeem over op de 'veiligheidsmodus' en moet het worden gekalibreerd (zie hieronder).

11.2 Kalibreren na noodstop/stroomstoring

Als de noodstop is geactiveerd en de stroomvoorziening is onderbroken of als het systeem een andere onregelmatigheid registreert, moet u de lift kalibreren. De lift schakelt automatisch over op de speciale 'veiligheidsmodus', waarbij het platform alleen langzaam naar het onderste niveau kan bewegen.

BELANGRIJK!



Als de lift niet naar behoren werkt of na enkele centimeters weer stopt, zijn er mogelijk technische problemen die door technisch geschoold personeel moeten worden verholpen. Neem contact op met uw dealer voor verdere hulp.



12. Onderhoud

Maak de lift schoon met een goed uitgewrongen doek. Gebruik water en een mild schoonmaakmiddel.



BELANGRIJK!

Gebruik **GEEN** hogedrukreiniger of tuinslang om de lift schoon te spuiten. Gebruik geen agressieve schoonmaakmiddelen en dergelijke. Vermijd bovendien bij winteronderhoud dat er zout of zand in contact komt met de lift.

Bewaar de bijhorende afstandsbediening (optie) droog en stel hem niet bloot aan stoten, bijv. door ermee te gooien. Maak de lift alleen schoon met een goed uitgewrongen doek.

Controleer regelmatig of er zich geen bladeren, takken of voorwerpen onder de lift bevinden en verwijder deze zodat de lift vrij kan bewegen.

12.1 Vervangen van batterij in de oproepstations/afstandsbediening

In de draadloze oproepstations, bedieningszuilen en afstandsbedieningen zit 1 CR2032-batterij.



Voor een betrouwbare werking moet u deze batterij om de twee jaar vervangen.



LET OP dat u de knoopcelbatterij niet inslikt en stop hem wegens inslikgevaar niet in uw mond.



Houd de batterijen buiten bereik van kinderen. Raadpleeg meteen een arts als een kind een batterij inslikt.



Gooi de batterij niet bij het huishoudelijk restafval. Houd u aan de lokale richtlijnen en voorschriften.

Vervangen van de batterij:

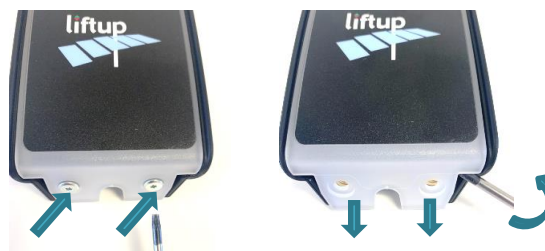
Draagbare afstandsbediening

1. Draai de schroef (Torx TX 6) achter op de afstandsbediening los.
2. Verwijder het afdekplaatje
3. Vervang de batterij
4. Schroef het afdekplaatje weer vast en test de afstandsbediening



Oproepstation

Om bij de batterij te kunnen draait u de 2 torx-schroeven los en schuift u het afdekplaatje omlaag.



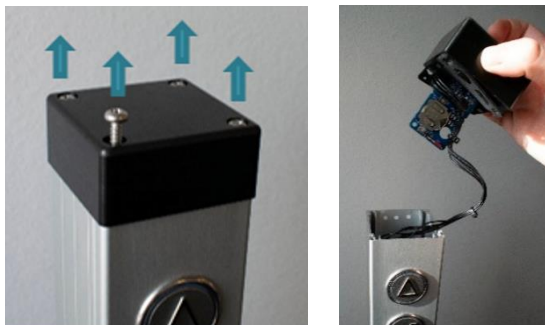
Bedieningszuil

Om bij de batterij te kunnen draait u de 4 schroeven los en schuift u de afdekkap voorzichtig omhoog.



BELANGRIJK!

Zorg ervoor dat u geen kabels lostrekt. Maak de printplaat voorzichtig los van de afdekkap.



1. Vervang de batterij
2. Plaats alle delen in de omgekeerde volgorde terug en test de knoppen.



Als de afstandsbediening of de ontvanger lange tijd zonder stroom is geweest, moet u mogelijk het systeem opnieuw kalibreren (de twee eenheden koppelen). Zie hoofdstuk 13.



13. Koppelen van zender en ontvanger

13.1 Draadloos oproepstation/bedieningszuil 2,4 GHz

De zender en de ontvanger werken alleen als ze gekoppeld zijn. Dit wordt normaal in de fabriek of door een gekwalificeerde servicemonteur gedaan. De ontvanger reageert niet op een zender waaraan hij niet gekoppeld is. Een ontvanger kan aan maximaal 20 zenders worden gekoppeld. Een zender kan aan verschillende ontvangers worden gekoppeld als dat nodig is.

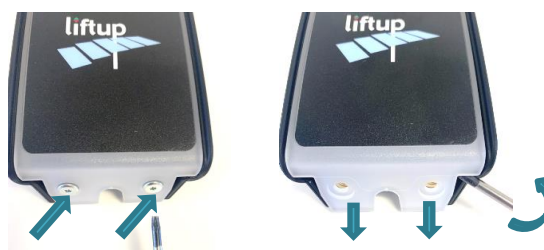
Koppelen van zender en ontvanger:

1. Draai de bovenste schroef los en schuif MODULE1 omhoog op de wandbeugel. U heeft nu toegang tot schakelaar S4 op de ontvanger.
2. Druk kort op S4 op de ontvanger, dan gaat het controlelampje (LED) langzaam knipperen. De ontvanger is nu 2 minuten in de installatiestand.
3. Toegang verkrijgen tot de zender.



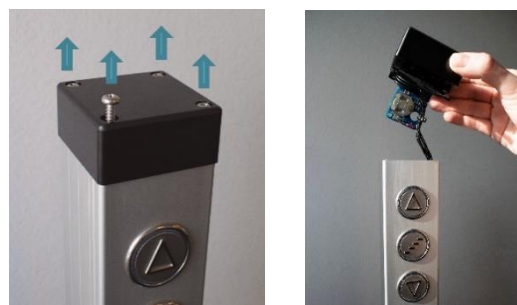
Oproepstation

Om bij de printplaat met de zender te kunnen draait u de 2 torx-schroeven los en schuift u het afdekklatje omlaag.



Bedieningszuil

Om bij de printplaat met de zender te kunnen draait u de 4 dekschroeven los en schuift u de afdekkap voorzichtig omhoog. Maak de printplaat voorzichtig los van de afdekkap.

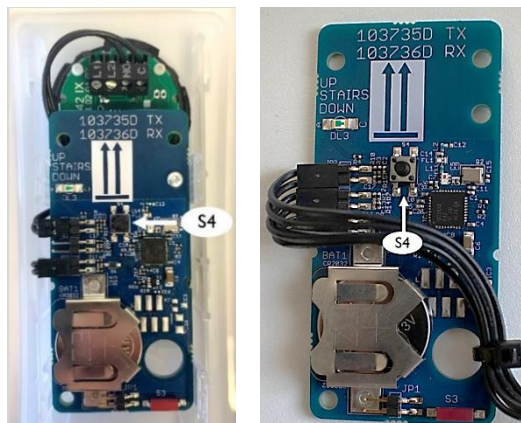


BELANGRIJK!

Zorg ervoor dat u geen kabels lostrekt. Maak de printplaat voorzichtig los van de afdekkap.



- Nu ziet u de printplaat met zender. Druk kort op S4 om de zender aan de ontvanger te koppelen (dit moet binnen 2 minuten gebeuren).



- Test het systeem om zeker te zijn dat de het koppelen gelukt is. Herhaal desnoods punt 1–4.
- Als u meerdere afstandsbedieningen wilt koppelen aan de ontvanger, herhaal dan stap 2 hierboven.
- Breng de afdekkap weer aan

Om de koppeling met de lift te verbreken kunt u een oproepstation/bedieningszuil als volgt resetten:

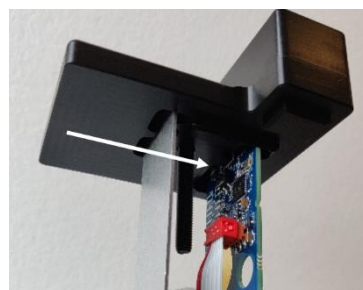
Resetten van de zender

- Houd S4 (2) op de zender minstens 10 seconden lang ingedrukt.
- Als het controlelampje (1) snel begint te knipperen, is de zender gereset.



Resetten van de ontvanger

- Houd S4 (2) op de ontvanger minstens 10 seconden lang ingedrukt.
- Als het controlelampje snel begint te knipperen, is de ontvanger gereset.



13.2 Afstandsbediening 2,4 GHz (optie)

De zender en de ontvanger werken alleen als ze gekoppeld zijn. Dit wordt normaal in de fabriek of door een gekwalificeerde servicemonteur gedaan. De ontvanger reageert niet op een zender waaraan hij niet gekoppeld is. Een ontvanger kan aan maximaal 20 zenders worden gekoppeld. Een zender kan eventueel aan meerdere ontvangers worden gekoppeld.

Koppelen van zender en ontvanger:

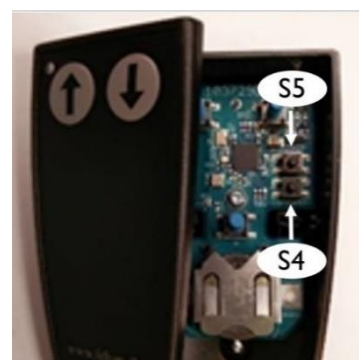
1. Draai de bovenste schroef los en schuif MODULE1 omhoog op de wandbeugel. U heeft nu toegang tot schakelaar S4 op de 2,4 GHz-ontvanger.
2. Druk kort op S4 op de ontvanger. Het controlelampje begint langzaam te knipperen. De ontvanger is nu 2 minuten in de installatiestand.
3. Houd de knoppen Pijl-omhoog (↑) en Pijl-omlaag (↓) op de afstandsbediening tegelijkertijd 5 seconden ingedrukt totdat het controlelampje op de afstandsbediening langzaam begint te knipperen. De afstandsbediening staat nu 2 minuten lang in de installatiemodus. Het controlelampje moet geel knipperen. (Als het rood knippert, is het een model van 868 MHz dat niet bij de ontvanger past.)



Alternatieve methode:

Druk op Connect (S4) als de afstandsbediening open is.

4. Als het controlelampje op de afstandsbediening ophoudt met knipperen, is die aan de lift gekoppeld.
5. Test het systeem om zeker te zijn dat de het koppelen gelukt is. Herhaal desnoods punt 1–4 hierboven.
6. Herhaal stap 2 hierboven als u meerdere afstandsbedieningen aan de ontvanger wilt koppelen.



Om de koppeling met de lift te verbreken kunt u een afstandsbediening als volgt resetten:

Resetten van de zender

1. Houd de knoppen Omhoog (↑) en Omlaag (↓) tegelijkertijd 5 seconden ingedrukt, totdat de controlediode op de afstandsbediening langzaam begint te knipperen.
2. De afstandsbediening staat nu 2 minuten lang in de installatiemodus. Binnen deze 2 minuten doet u het volgende:

Druk op: Omhoog (↑), Omhoog (↑), Omlaag (↓), Omlaag (↓), Omhoog (↑), Omlaag (↓), Omhoog (↑), Omlaag (↓)

Als de zender met succes is gereset, knippert het controlelampje 10 keer snel.

Alternatieve methode:

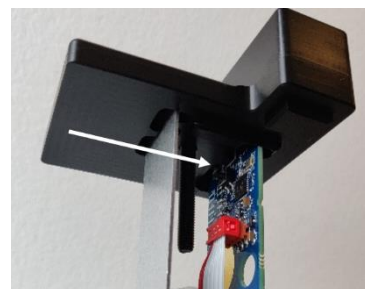
Druk op Reset (S5) als de afstandsbediening open is.



Test het systeem om zeker te zijn dat het resetten gelukt is en de afstandsbediening niet meer gekoppeld is. Herhaal desnoods stap 1–3 hierboven.


Resetten van de ontvanger

1. Houd S4 op de ontvanger minstens 10 seconden lang ingedrukt.
2. Als het controlelampje 10 keer snel knippert, is de ontvanger gereset.



14. Installatie en oplevering

De onderstaande installatie- en opleveringschecklist met de bediening en veiligheidsfuncties van de lift moet met de gebruiker/eigenaar van de lift worden doorgenomen voordat de installatie voltooid is.



Installation and handover – EasyLift V3 Plus

Version: 1.0

Installation site		Product	
Name/Company		Product name	
Adress		Serial number	
Postal code/City		Installation date	
Contact person		Installed by	
Telephone no.		Customer accept	

Checklist:

No.	Description	Checked
1	Perform test with client, including control units, doors/barriers/ramp, full operation, emergency stop.	<input type="checkbox"/>
	Review of the manual with client, including:	
	Instruction of use	
2	• Operating units	<input type="checkbox"/>
3	• Key Switch On/Off	<input type="checkbox"/>
4	• Auto return functions	<input type="checkbox"/>
5	• Emergency stop	<input type="checkbox"/>
6	• ON/OFF switch for the charger and the effect on the battery	<input type="checkbox"/>
7	• Alarm and emergency call	<input type="checkbox"/>
8	• Parring operating units	<input type="checkbox"/>
	Safety instructions	
9	• Audible alarms	<input type="checkbox"/>
10	• Handling	<input type="checkbox"/>
11	• Warnings	<input type="checkbox"/>
12	• Overload	<input type="checkbox"/>
13	• Personal safety	<input type="checkbox"/>
14	• Anti-crushing	<input type="checkbox"/>
15	• Safety barriers	<input type="checkbox"/>
16	• Emergency evacuation	<input type="checkbox"/>
	Maintenance	
17	• Cleaning	<input type="checkbox"/>
18	• Replacement of battery in call stations	<input type="checkbox"/>
19	• Explain outdoor treatment: (no salt, no high-pressure water)	<input type="checkbox"/>
20	Inform the client about the legal requirements for statutory and service inspection.	<input type="checkbox"/>
21	Present the customer for the possible service agreements.	<input type="checkbox"/>
22	Update service log	<input type="checkbox"/>

Comments

lifting people

Litup A/S | Hagensvej 21 | DK-9330 Støvring | Danmark | T: +45 9686 3020 | M: support@liftup.dk | CVR: DK-1015 3964



15. Inspectie, controle en servicecontrole

Behalve het algemene onderhoud dat in hoofdstuk 12 wordt beschreven, moet u ook regelmatige servicecontroles en wettelijk verplichte inspecties van de lift uitvoeren.



BELANGRIJK!

Voor uw veiligheid is het zeer belangrijk dat u zich aan de servicecontrole en wettelijk verplichte controles en inspecties houdt, want als u deze controles verkeerd of helemaal niet uitvoert, kan dit tot persoonlijk letsel leiden.

15.1 Wettelijk verplichte inspectie en controle

Er moeten wettelijk verplichte controles en inspecties van de lift worden uitgevoerd, want hij is goedgekeurd voor transport van mensen. Het is uw verantwoordelijkheid als eigenaar dat deze inspecties worden uitgevoerd.



BELANGRIJK!

Het aantal wettelijk verplichte inspecties en controles verschilt van land tot land.

15.2 Regelmatige servicecontrole

Als producent stellen wij de eis dat er regelmatige servicecontroles van de lift worden uitgevoerd. Zie hieronder aangegeven intervallen.



BELANGRIJK!

Als de minimale onderhoudsinspecties niet worden uitgevoerd, kan het recht op klachtbehandeling door de producent komen te vervallen.

Minimaal aantal door producent voorgeschreven servicecontroles per jaar:

	Binnengebruik	Voor buitengebruik
Niet vrij toegankelijk	1	2
Openbaar	2	4

Als producent bevelen wij aan dat de periodieke servicecontrole door een gekwalificeerde servicemonteur worden uitgevoerd. De verkoper bij wie u het product gekocht heeft, biedt deze dienst aan, maar als u een andere partij wilt inschakelen, bent u er als eigenaar verantwoordelijk voor dat u een servicemonteur kiest die voor uw product gekwalificeerd is. Zie eventueel: <https://www.liftup.dk/en/contact>.



BELANGRIJK!

Voordat er aan de lift mag worden gewerkt, moet u op de noodstop drukken. Dit is om te voorkomen dat de lift per ongeluk in werking wordt gesteld. Het is de verantwoordelijkheid van de servicemonteur om op de noodstop te drukken alvorens met de werkzaamheden te beginnen.

N.B. Het is niet voldoende om de stroom uit te schakelen, want het systeem heeft een batterij als back-up.



15.3 Servicereport voor gebruik bij servicecontrole

Service Report – EasyLift V3 Plus

Version: 4.0

Service visit paid for by:	User/installation address	Client/contractor	Owner/municipality
<input type="checkbox"/>	<input type="checkbox"/>	<input type="checkbox"/>	<input type="checkbox"/>
Name/company			
Address			
Postal code			
Phone			
Contact person			
Dir. phone/mobile			
EAN/GLN			

Product	
Product type no.	
Serial number	
Installation date	
Latest service, date	

Service level	
No Agreement	6 times annually

Date stipulated for service visit	
Details agreed for the visit	

Other comments	
Service technician	

Checklist

<input type="checkbox"/> Operating units (onboard and remote)	<input type="checkbox"/> Check audible alarm
<input type="checkbox"/> Emergency stop contact	<input type="checkbox"/> Retightening of wall profiles
<input type="checkbox"/> Lifting columns: Check all 4 actuators (function and capacity)	<input type="checkbox"/> Latest version of firmware installed
<input type="checkbox"/> All pressure plates / safety pans are checked (under platform)	<input type="checkbox"/> Load sign present and correct
<input type="checkbox"/> Vertical barrier / door (function)	<input type="checkbox"/> Mandatory inspections* have been carried out – date not exceeded
<input type="checkbox"/> Ramp is checked (function and friction). Retighten ramp suspension.	<input type="checkbox"/> Updated service log
Outdoor:	<input type="checkbox"/> User manual available by lift
<input type="checkbox"/> Check gaskets, plugs, switches and actuator cables	

* If statutory inspections are missing, owner must be so advised, in writing + note made in logbook.

Spare parts replaced

Article no.	Quantity	Description	Price/unit	Price
		Service/inspection		
		Service technician, hours		
		Distance travelled (km)		

This service report contains checkpoints required by the manufacturer.
Please make sure to also follow local ordinances and regulations for inspection and service of platform lifts.


lifting people

Liftup A/S | Høgensvej 21 | DK-9530 Støvring | Denmark | T: +45 9686 3020 | M: support@liftup.dk | CVR: DK-1015 3964



15.4 Servicelogboek

Het schema (zoals het onderstaande voorbeeld) moet na elke controle worden ingevuld.



Service logboek

Version: 3.0

Installation site		Product	
Name/Company		Product name	
Adress		Serialnumber	
Postcode / City		Installation date	
Contact person		Installed by	
Telephone no.			

Comments

No.	Date	Lognotes	Signature
1			
2			
3			
4			
5			
6			
7			
8			
9			
10			
12			
13			
14			
15			

lifting people

Liftup A/S | Hagensvej 21 | DK-9530 Støvring | Danmark | T: +45 9686 3020 | M: support@liftup.dk | CVR: DK-1013 3964



15.5 Online onderhoudslogboek (alleen in bepaalde landen)

Met een smartphone, tablet e.d. kunt u de QR-code scannen. De QR-code is te vinden op de achterste linker stijl (onderste niveau).



In hoofdstuk 3 vindt u het CE-label met het serienummer van uw specifieke lift en een QR-code voor directe toegang tot het online servicelogboek van de lift. Als u de QR-code scant, krijgt u toegang tot het online servicelogboek en wordt een nieuw item in het logboek aangemaakt. Vul de velden in en na elk bezoek voegt de servicemonteur, technicus of controlerende instantie een elektronische handtekening toe.

Equipment Service Log

Equipment details 1. Het kan du se udslysdetaler såsom: serienummer, produktionsår, med mere

Serial no. 4578-00070

Production year 2018

Equipment type 103141 Flexstep V2

Links to more information 2. Klik på linket for at se en video om produktet

[Link til produktvideo](#)

Equipment log 3. Dette er selve "log-bogen" for udslyset. Demne skal opdateres af serviceteknikeren ved hvert service besøg

These are the recorded service log entries for the equipment.

Log no. #1	Log entry date	Created by	Log entry text	Comments	Signature
1	15/01/2019	PB	Installationsopstilling af lift	Liften er installeret. Intet øvrigt at bemærke fra installationen.	PB
2	16/01/2019	Peter Pedersen	Opstillingskontrol	Liften er opstillingskontrolleret til behørigt, uden bemærkninger. Lift: nå herefter tages i anvendelse	PP
3	13/02/2020	Hans Jensen	Årlig eftersyn	Årlig eftersyn gennemført iht. servicehale med Liftup A/S. Intet øvrigt at bemærke.	HJ

[Add log entry](#)

4. Loggen skal udfyldes med dato, navn, en agende log entry tekst samt relevante kommentarer. Ilt skat underskrives loggen elektronisk.









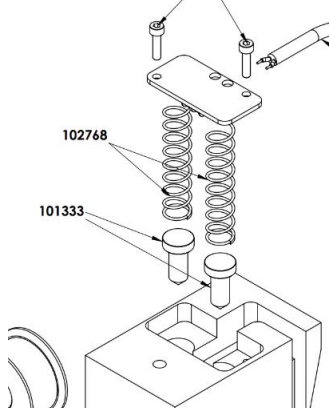
16. Reserveonderdelen en accessoires

BELANGRIJK!












Het is belangrijk dat er altijd originele reserveonderdelen worden gebruikt. Onderdelen mogen alleen worden vervangen door een gekwalificeerde servicemonteur. Als u niet-originele onderdelen gebruikt, kan de fabrieksgarantie vervallen. Bovendien kan het product daardoor minder veilig zijn, wat tot gevaar voor persoonlijk letsel kan leiden.


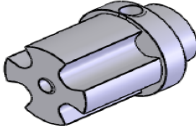

Voor eer informatie over reserveonderdelen en service verwijzen we u naar onze dealers: <https://www.liftup.dk/en/contact>.

Article No.	Description	Illustration
100336	DC motor for Ramp	
100338	Micro Switch - Safety system - V4L IP67	
104834	Emergency Stop Button	
102744	Motor for Safety Barrier	
102759	POM guide for stairs/wall profile	
102766	Brush for wall profile	
102768	Spring for safety barrier contact	

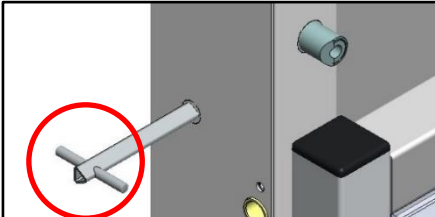


Article No.	Description	Illustration
100579	Plug for door, 40x40 mm	
101139	Timing belt for vertical barrier (m)	
101326 103679	Actuator for door EasyLift 800/900 (grey) EasyLift 1100 (grey)	
102355 104179	Actuator for door EasyLift 800/900 (black) EasyLift 1100 (black)	
101558	Cable for vertical barrier/ call station	
103933	Remote control – transmitter unit (accessory)	
101951	Repair spray, Colour Akzo 900 sable	
103482	Control Board for FS2, ELV3	
102556	Cam for ramp lock FS2 & ELV3	
102557	Brass bracket for ramp lock FS2 & ELV3	



Article No.	Description	Illustration
103738	Print for connection board 2,4 GHz	
102773	Friction clutch for ramp lock	
102890	Battery 12V 5Ah LiFePo4 / FS2 / EL	
103080	Power supply unit 36 V (indoor)	
110005	Power supply unit 36 V (outdoor)	
103182	Actuator Complete, motor EasyLift V3	
103152	Spring for ramp - Friction clutch	
103333	Programming Cable USB A to B EasyLift	
101589	Micro Switch - Safety System Forced Break IP60 (Easylift 800/900/1100)	



Article No.	Description	Illustration
103691	Triangular key for emergency opening of EasyLift 1100 door	



17. Demonteren

Wij raden u aan een gekwalificeerde servicemonteur in te schakelen om de lift correct te demonteren, als u die elders opnieuw wilt monteren. Neem contact op met de verkoper voor assistentie bij het demonteren.

Let erop dat de lift kan omvallen/kantelen wanneer u hem losmaakt van de constructie waarop hij gemonteerd is.

18. Verwijderen als afval

Als eigenaar hebt u de plicht de geldende regels in acht te nemen als u het product wegdoet. Houd er rekening mee dat er batterijen in de controle-eenheid en de afstandsbediening zitten. Deze batterijen moet u apart weggooien.



BELANGRIJK!

Gooi geen batterijen in de vuilnisbak. Als u batterijen weggooit, houd u dan aan de lokale richtlijnen en voorschriften.

Vraag desnoods de verkoper om hulp bij het weggooien.

18.1 Materiaalspecificatie van EasyLift

Materiaal	Gebruikt in de volgende componenten/onderdelen ¹⁾
Staal (S 235 JR)	Frame, actuatorbuis, stijlen ²⁾
Aluminium (Al-Mg G3)	Oprijplaat, afdekplaten, drukplaten, inlegstukken in vloer, hefzuilen, stijlen ²⁾
Messing (Cu Zn 39 Pb 3)	Bussen, pakkingen
Kunststof Polyoxymethyleen (POM)	Schuifrails, bussen, pakkingen
Kunststof Polycarbonaat	Zijden, deuren, verticale barrière
Linoleum	Inlegstukken in vloer
Hout (spaanders en fineer)	Inlegstukken in vloer
Elektronica	Besturing/PCB, hefzuilen
Koper	Bedrading

¹⁾ Oproepstations, bedieningszuilen en andere externe componenten niet inbegrepen.

²⁾ Afhankelijk van het model kunnen stijlen in staal of aluminium uitgevoerd zijn.



19. Recht op reclamatie

Het klachtrecht geldt te allen tijde in overeenstemming met de toepasselijke regels inzake klachtbehandeling.

Liftup biedt twee jaar garantie op reserveonderdelen op voorwaarde dat het product bij Liftup is geregistreerd (<http://lpr.liftup.dk/>):

Product Registration

Register your product today and receive 2-years liability for defect on your product directly from Liftup.

Product ID - Serial no. ?

Type of registrant

First name

Last name

Organization

Address

City

Region / State

Zip Code

Phone

Email

Language

Copy of receipt

If you want to stay updated regarding the latest news and updates, please fill in the check box.

By registering your information, you agree that Liftup may keep your information in the 2-year period of Liability for defects and contact you upon updated user guides and product safety. When the period of Liability for defects has expired, we will contact you again to ask if we may retain your information. Otherwise they will be deleted. Additionally, this information is used for internal statistics, but is not disclosed to third parties. You can revoke your consent at any time.

For any questions regarding registration or liability for defects please contact mail@liftup.dk.



Daarover kunt u meer lezen in de verkoop- en leveringsvoorwaarden op onze website: <https://www.liftup.dk/en/general-conditions>



N.B.

Indien de voorgeschreven onderhoudsinspecties niet worden uitgevoerd, kan het recht op klachtbehandeling komen te vervallen.

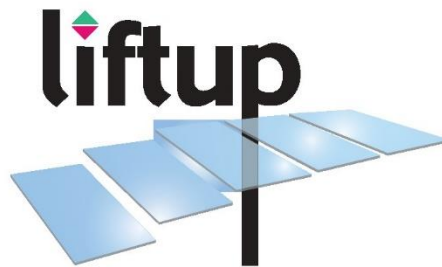
Wanneer u zich niet aan de voorgeschreven inspecties, controles en servicecontroles houdt, zie hoofdstuk 15, kan dit ernstige gevolgen hebben voor de productveiligheid. Het is de verantwoordelijkheid van de klant dat de voorgeschreven inspecties, controles en onderhoudscontroles te allen tijde worden uitgevoerd, zie Uitvoeringsbesluit 461 van 23 mei 2016, bijlage 2 en 3, en Uitvoeringsbesluit 1109 § 14 van de Deense arbeidsinspectie.





lifting people

We want to change the way people think about access products: More than a technology you need – it's a technology you want. We design thoughtful, holistic and aesthetic access solutions where every element adds to improve the total user experience. We create unique tailor-made solutions where our products help people and are fully and beautifully integrated in the architectural environment. This means that our access solutions also have an emotionally uplifting and satisfying impact – because they are comfortable, user-friendly and well-designed. This also means that we can transform access enablers from being tools that solves a task for the few – to being smart and pleasurable design elements for everyone to enjoy.



Distributed by:

WWW.LIFTUP.DK